

THE

SWITCH MULTIFUNCTION

highchair

IMPORTANT! RETAIN FOR FUTURE REFERENCE.
READ CAREFULLY.

IMPORTANT ! À CONSERVER POUR RÉFÉRENCE
FUTURE. LIRE ATTENTIVEMENT.

¡IMPORTANTE! RETENER PARA FUTURAS
REFERENCIAS. LEA CON ATENCIÓN.

WICHTIG! FÜR ZUKÜNFTIGE REFERENZEN
AUFBEWAHREN. SORGFÄLTIG LESEN.

IMPORTANTE! CONSERVARE PER RIFERIMENTO
FUTURO. LEGGERE ATTENTAMENTE.

Scan for manual



 ickle bubba

The logo for Ickle Bubba, featuring a stylized lowercase 'i' and 'b' inside a circle, followed by the brand name 'ickle bubba' in a lowercase, sans-serif font.



ENGLISH

IMPORTANT! READ CAREFULLY AND KEEP FOR FUTURE REFERENCE

This highchair conforms to EN14988:2017+A1:2020+AC 2020/BS EN 14988:2017+A1 2020

To ensure that your highchair is used in accordance with these instructions, please read them fully.

Your child's safety may be affected if you do not follow these instructions.

A child's safety is your responsibility. Assembly should be carried out by a competent adult only.

WARNING:

- The product is intended for children able to sit up unaided and up to 3 years or a maximum weight of 15kg.
- **DO NOT** use this product until child can sit up unaided.
- **DO NOT** use this product without reading the instructions for use first.
- **DO NOT** use the product unless all components are correctly fitted and adjusted.
- **DO NOT** not use if any part of the product is broken, torn or missing.
- Recline mode **MUST NOT** be used when feeding the baby
- Never leave the child unattended
- For products with an active restraint system: Always use the restraint system.
- Falling hazard: Prevent your child from climbing on the product.
- Keep child away when folding and unfolding the product to avoid injury.
- Be aware of the risk of open fires and other sources of strong heat in the vicinity of the product.
- Be aware of the risk of tilting when your child can push its feet against a table or any other structure.
- Only use the highchair on a flat, even floor and do not elevate the highchair on any structure or table.



FRANÇAIS

IMPORTANT ! LIRE ATTENTIVEMENT ET CONSERVER POUR RÉFÉRENCE ULTÉRIEURE

Cette chaise haute est conforme à la norme EN14988:2017+A1:2020+AC 2020/BS EN 14988:2017+A1 2020.

Pour vous assurer que votre chaise haute est utilisée conformément à ces instructions, veuillez les lire entièrement.

La sécurité de votre enfant peut être compromise si vous ne suivez pas ces instructions.

La sécurité de l'enfant relève de votre responsabilité. Le montage ne doit être effectué que par un adulte compétent.

AVERTISSEMENT :

- Le produit est destiné aux enfants capables de s'asseoir sans aide jusqu'à 3 ans ou un poids maximum de 15 kg.
- **NE PAS UTILISER** ce produit tant que l'enfant ne peut pas s'asseoir sans aide.
- **N'UTILISEZ PAS** ce produit sans avoir lu au préalable le mode d'emploi.
- **N'UTILISEZ PAS** le produit si tous les composants ne sont pas correctement mis en place et ajustés.
- **NE PAS UTILISER** le produit si une partie du produit est cassée, déchirée ou manquante.
- Le mode inclinaison **NE DOIT PAS** être utilisé pour nourrir le bébé.
- Ne jamais laisser l'enfant sans surveillance
- Pour les produits équipés d'un système de retenue actif : Utilisez toujours le système de retenue.
- Risque de chute : Empêchez votre enfant de grimper sur le produit.
- Tenez l'enfant à l'écart lorsque vous pliez et dépliez le produit afin d'éviter toute blessure.
- Soyez conscient du risque de feux ouverts et d'autres sources de forte chaleur à proximité du produit.
- Soyez conscient du risque de basculement lorsque votre enfant peut appuyer ses pieds contre une table ou toute autre structure.
- N'utilisez la chaise haute que sur un sol plat et uniforme et ne la surélevez pas sur une structure ou une table.



DEUTSCH

WICHTIG! SORGFÄLTIG LESEN UND FÜR SPÄTERE VERWENDUNG AUFBEWAHREN

Dieser Hochstuhl entspricht der Norm EN14988:2017+A1:2020+AC 2020/BS EN 14988:2017+A1 2020

Um sicherzustellen, dass Ihr Hochstuhl in Übereinstimmung mit dieser Anleitung verwendet wird, lesen Sie sie bitte vollständig durch.

Die Sicherheit Ihres Kindes kann beeinträchtigt werden, wenn Sie diese Anweisungen nicht befolgen.

Die Sicherheit des Kindes liegt in Ihrer Verantwortung. Die Montage sollte nur von einem kompetenten Erwachsenen durchgeführt werden.

WARNUNGEN:

- Das Produkt ist für Kinder bis zu 3 Jahren oder einem Höchstgewicht von 15 kg geeignet, die sich ohne fremde Hilfe aufsetzen können.
- Benutzen Sie dieses Produkt **NICHT**, bevor Ihr Kind sich selbständig aufsetzen kann.
- Verwenden Sie dieses Produkt **NICHT**, ohne vorher die Gebrauchsanweisung gelesen zu haben.
- Benutzen Sie das Produkt **NICHT**, wenn nicht alle Komponenten korrekt angebracht und eingestellt sind.
- Verwenden Sie das Produkt **NICHT**, wenn ein Teil des Produkts beschädigt ist, gerissen ist oder fehlt. Lassen Sie das Kind niemals unbeaufsichtigt.
- Der Liegemodus **DARF NICHT** verwendet werden, wenn das Baby gefüttert wird.
- Bei Produkten mit einem aktiven Rückhaltesystem: Verwenden Sie immer das Rückhaltesystem.
- Sturzgefahr: Verhindern Sie, dass Ihr Kind auf das Produkt klettert.
- Halten Sie Ihr Kind beim Zusammen- und Auseinanderklappen des Produkts fern, um Verletzungen zu vermeiden.
- Achten Sie auf die Gefahr von offenem Feuer und anderen starken Wärmequellen in der Nähe des Produkts.
- Achten Sie auf die Kippgefahr, wenn Ihr Kind mit den Füßen gegen einen Tisch oder eine andere Struktur stoßen kann.
- Verwenden Sie den Hochstuhl nur auf einem flachen, ebenen Boden und heben Sie ihn nicht auf eine Struktur oder einen Tisch.



ESPAÑOL

IMPORTANTE LEA ATENTAMENTE Y CONSÉRVELO PARA FUTURAS CONSULTAS

Esta trona cumple la norma EN14988:2017+A1:2020+AC 2020/BS EN 14988:2017+A1 2020

Para garantizar que su trona se utiliza de acuerdo con estas instrucciones, léalas detenidamente.

La seguridad de su hijo puede verse afectada si no sigue estas instrucciones.

La seguridad del niño es su responsabilidad. El montaje debe ser realizado únicamente por un adulto competente.

ADVERTENCIAS:

- El producto está destinado a niños capaces de sentarse sin ayuda y de hasta 3 años o un peso máximo de 15 kg.
- **NO UTILICE** este producto hasta que el niño pueda sentarse sin ayuda.
- **NO UTILICE** este producto sin haber leído antes las instrucciones de uso.
- **NO UTILICE** el producto a menos que todos los componentes estén correctamente instalados y ajustados.
- **NO LO UTILICE** si alguna parte del producto está rota, desgarrada o falta.
- El modo reclinado **NO DEBE** utilizarse para alimentar al bebé.
- No deje nunca al niño sin vigilancia.
- Para productos con un sistema de retención activo: Utilice siempre el sistema de retención.
- Peligro de caída: Evite que el niño se suba al producto.
- Mantenga al niño alejado al plegar y desplegar el producto para evitar lesiones.
- Tenga cuidado con los fuegos abiertos y otras fuentes de calor cerca del producto.
- Tenga en cuenta el riesgo de vuelco cuando el niño pueda empujar con los pies una mesa o cualquier otra estructura.
- Utilice la trona únicamente sobre un suelo plano y liso y no la eleve sobre ninguna estructura o mesa.



ITALIANO

IMPORTANTE! LEGGERE ATTENTAMENTE E CONSERVARE PER RIFERIMENTO FUTURO

Questo seggiolone è conforme alla norma EN14988:2017+A1:2020+AC 2020/BS EN 14988:2017+A1 2020

Per garantire che il seggiolone venga utilizzato in conformità con le presenti istruzioni, si prega di leggerle attentamente.

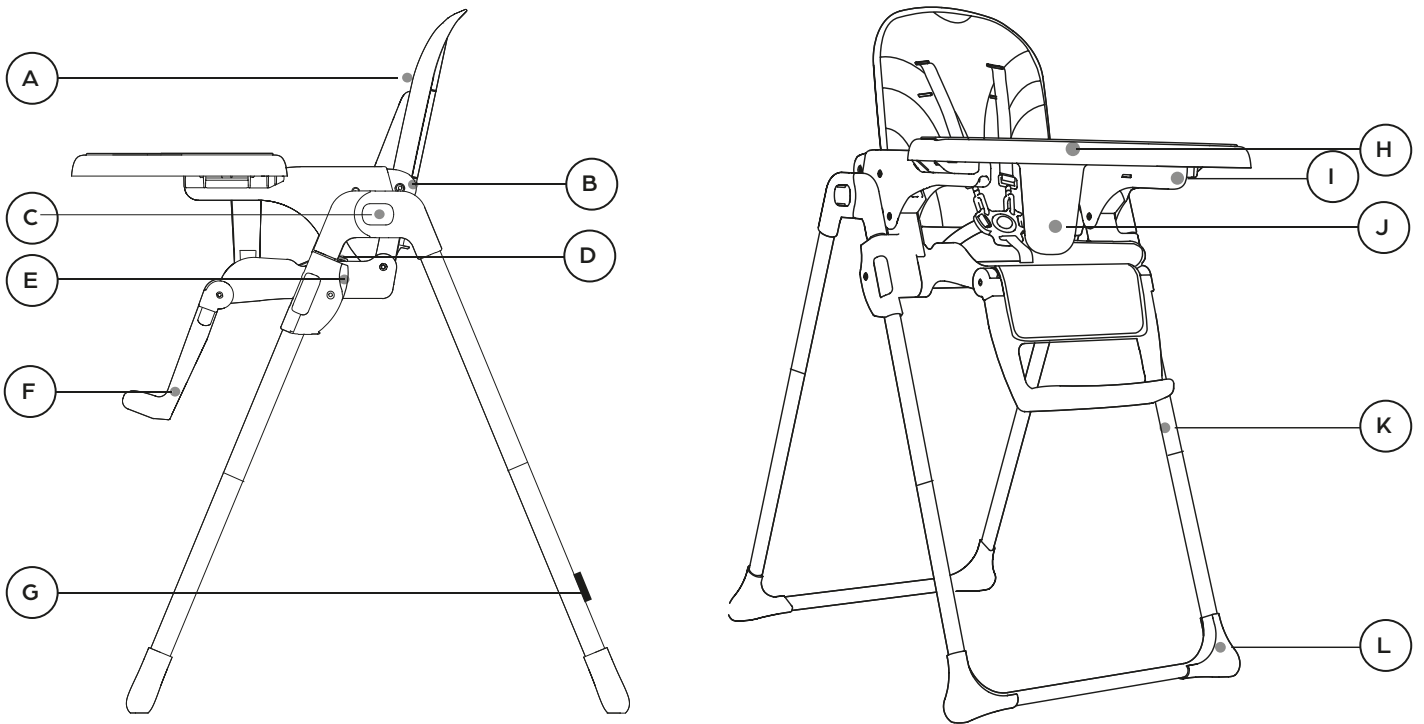
La sicurezza del bambino potrebbe essere compromessa se non si seguono queste istruzioni.

La sicurezza del bambino è una vostra responsabilità. Il montaggio deve essere effettuato esclusivamente da un adulto competente.

ATTENZIONE:

- Il prodotto è destinato a bambini in grado di stare seduti da soli e fino a 3 anni o con un peso massimo di 15 kg.
- **NON UTILIZZARE** il prodotto finché il bambino non è in grado di stare seduto da solo.
- **NON UTILIZZARE** il prodotto senza aver prima letto le istruzioni per l'uso.
- **NON UTILIZZARE** il prodotto se tutti i componenti non sono montati e regolati correttamente.
- **NON UTILIZZARE** il prodotto se una qualsiasi parte del prodotto è rotta, strappata o mancante.
- La modalità di reclinazione **NON** deve essere utilizzata quando si allatta il bambino.
- Non lasciare mai il bambino incustodito
- Per i prodotti con sistema di ritenuta attivo: Utilizzare sempre il sistema di ritenuta.
- Pericolo di caduta: Evitare che il bambino si arrampichi sul prodotto.
- Tenere lontano il bambino quando si ripiega e si dispiega il prodotto per evitare lesioni.
- Prestare attenzione al rischio di fuochi aperti e altre fonti di forte calore nelle vicinanze del prodotto.
- Prestare attenzione al rischio di ribaltamento quando il bambino può spingere i piedi contro un tavolo o qualsiasi altra struttura.
- Utilizzare il seggiolone solo su un pavimento piano e uniforme e non sollevare il seggiolone su strutture o tavoli.

PARTS LIST / LISTE DES PIÈCES / TEILELISTE / LISTA DE PIEZAS / ELENCO PARTI



A: Seat / Siège / Sitz / Asiento / Sedile

B: Backrest button / Bouton du dossier / Taste an der Rückenlehne / Botón del respaldo / Pulsante dello schienale

C: Fold button / Bouton de pliage / Taste Falten / Botón de pliegue / Pulsante di ripiegamento

D: Seat fold button / Bouton de pliage des sièges / Taste zum Umklappen des Sitzes / Botón de plegado del asiento / Pulsante di ripiegamento dei sedili

E: Height adjust button / Bouton de réglage de la hauteur / Taste zur Höheneinstellung / Botón de ajuste de altura / Pulsante di regolazione dell'altezza

F: Footrest / Repose-pieds / Fußstütze / Reposapiés / Poggiapiedi

G: Hook / Crochet / Haken / Gancho / Gancio

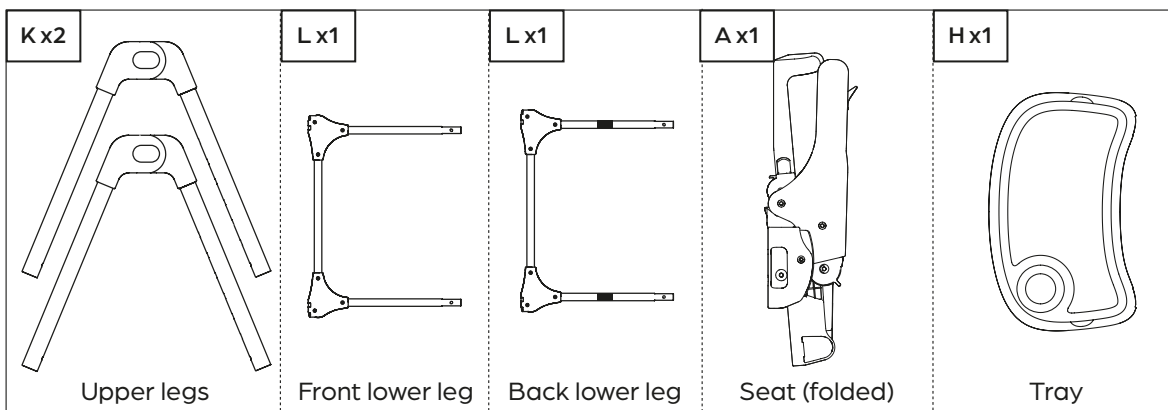
H: Tray / Plateau / Tablett / Bandeja / Vassoio

I: Armrest / Accoudoir / Armlehne / Reposabrazos / Bracciolo

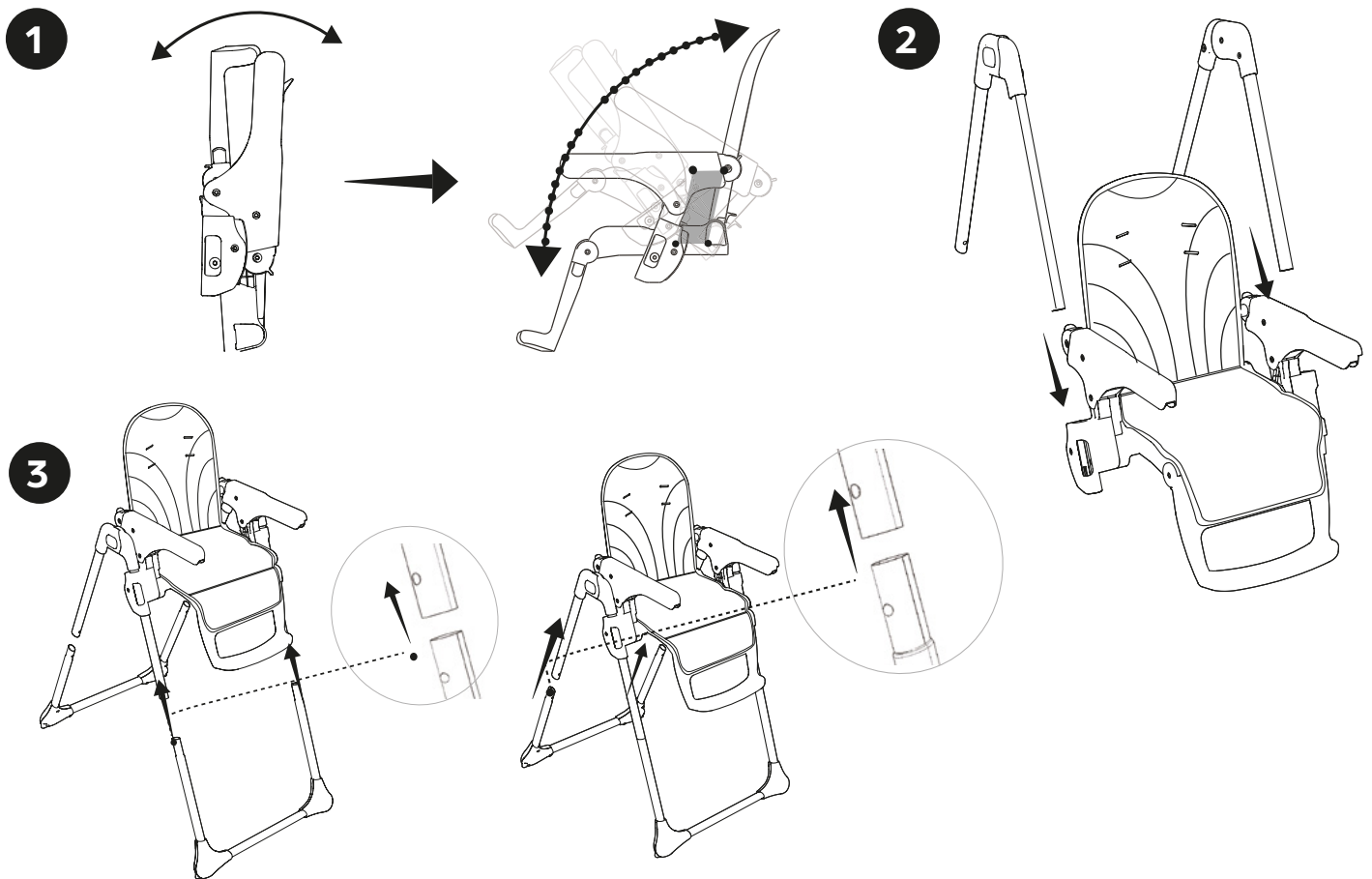
J: T-bar / T-bar / T-Bar / Barra en T / Barra a T

K: Upper leg / Jambe supérieure / Oberschenkel / Parte superior de la pierna / Gamba superiore

L: Lower leg / Jambe inférieure / Unterschenkel / Pierna / Parte inferiore della gamba



HIGHCHAIR SETUP / INSTALLATION DE LA CHAISE HAUTE / EINRICHTUNG DES HOCHSTUHLS / CONFIGURACIÓN DE LA TRONA / CONFIGURAZIONE DEL SEGGIOLONE



EN

1. Unfold the seat as per step 1 above.
2. With the leg fold button unlocked, insert both legs.
3. Insert lower legs into upper legs. Please note rear legs have a hook. Please push until you hear a click to ensure legs are locked in place.

FR

1. Dépliez le siège comme indiqué à l'étape 1 ci-dessus.
2. Le bouton de pliage des jambes étant déverrouillé, insérez les deux jambes.
3. Insérez les jambes inférieures dans les jambes supérieures. Veuillez noter que les pieds arrière sont munis d'un crochet. Poussez jusqu'à ce que vous entendiez un déclic pour vous assurer que les jambes sont bien verrouillées en place.

DE

1. Klappen Sie den Sitz wie in Schritt 1 oben beschrieben auf.
2. Setzen Sie bei entriegeltem Beinklappenknopf beide Beine ein.
3. Stecken Sie die Unterschenkel in die Oberschenkel. Bitte beachten Sie, dass die hinteren Beine einen Haken haben. Bitte drücken Sie, bis Sie ein Klicken hören, um sicherzustellen, dass die Beine eingerastet sind.

ES

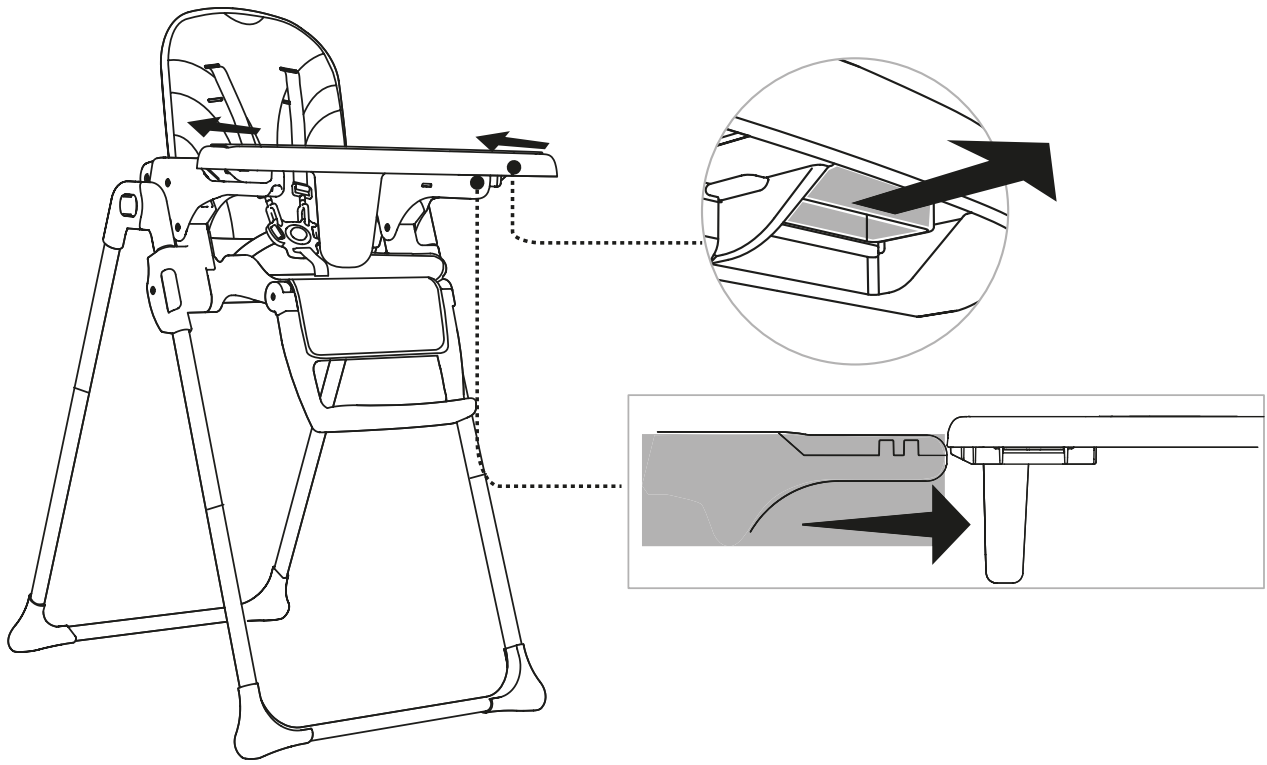
1. Despliegue el asiento según el paso 1 anterior.
2. Con el botón de plegado de las piernas desbloqueado, introduzca ambas piernas.
3. Introduzca las patas inferiores en las superiores. Tenga en cuenta que las patas traseras tienen un gancho. Empuje hasta que oiga un clic para asegurarse de que las patas están bloqueadas en su sitio.

IT

1. Dispiegare il sedile come indicato al punto 1.
2. Con il pulsante di ripiegamento delle gambe sbloccato, inserire entrambe le gambe.
3. Inserire le gambe inferiori in quelle superiori. Le gambe posteriori sono dotate di un gancio. Spingere fino a sentire un clic per assicurarsi che le gambe siano bloccate in posizione.

TRAY INSTALLATION / INSTALLATION DU PLATEAU / EINBAU DES TABLETTS / INSTALACIÓN DE LA BANDEJA / INSTALLAZIONE DEL VASSOIO

1



EN

1. Press both buttons at the same time, then install tray along handle until locked in the correct position.
Tray has 2 positions. When moving between positions please make sure both buttons are pressed at the same time, to lock tray in desired position.

FR

1. Appuyer sur les deux boutons en même temps, puis installer le plateau le long de la poignée jusqu'à ce qu'il soit verrouillé dans la bonne position.
Le plateau a 2 positions. Lorsque vous passez d'une position à l'autre, veillez à appuyer sur les deux boutons en même temps pour verrouiller le plateau dans la position souhaitée.

DE

1. Drücken Sie beide Tasten gleichzeitig und schieben Sie das Tablett am Griff entlang, bis es in der richtigen Position einrastet.
Das Tablett hat 2 Positionen. Wenn Sie zwischen den Positionen wechseln, stellen Sie bitte sicher, dass Sie beide Knöpfe gleichzeitig drücken, um das Tablett in der gewünschten Position zu verriegeln.

ES

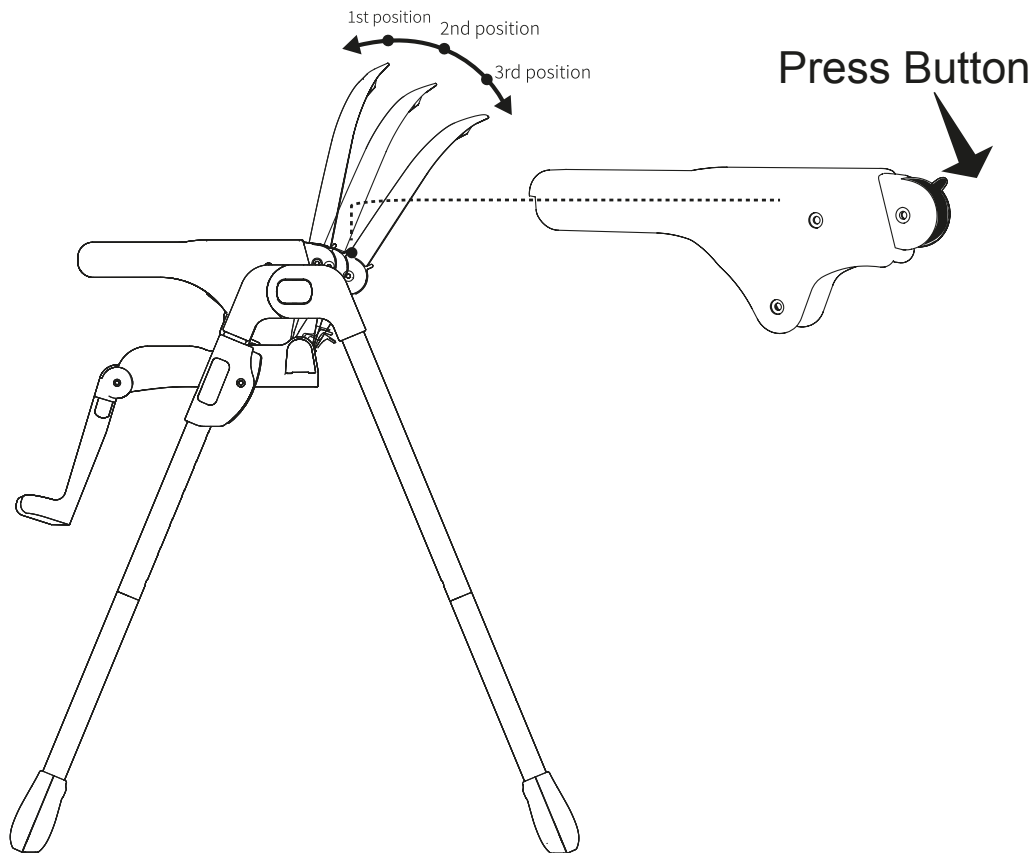
1. Presione ambos botones al mismo tiempo y, a continuación, instale la bandeja a lo largo del asa hasta que quede bloqueada en la posición correcta.
La bandeja tiene 2 posiciones. Al cambiar de posición, asegúrese de pulsar ambos botones al mismo tiempo para bloquear la bandeja en la posición deseada.

IT

1. Premere contemporaneamente entrambi i pulsanti, quindi installare il vassoio lungo la maniglia fino a bloccarlo nella posizione corretta.
Il vassoio ha 2 posizioni. Quando si passa da una posizione all'altra, assicurarsi che entrambi i pulsanti siano premuti contemporaneamente per bloccare il vassoio nella posizione desiderata.

BACKREST ADJUSTMENT / RÉGLAGE DU DOSSIER / EINSTELLUNG DER RÜCKENLEHNE / AJUSTE DEL RESPALDO / REGOLAZIONE DELLO SCHIENALE

1



EN

1. The backrest has three recline positions. Please make sure when moving between positions both buttons are pressed to get to desired position.

FR

1. Le dossier a trois positions d'inclinaison. Veuillez à appuyer sur les deux boutons lorsque vous passez d'une position à l'autre afin d'atteindre la position souhaitée.

DE

1. Die Rückenlehne lässt sich in drei Positionen verstellen. Achten Sie darauf, dass beim Wechsel zwischen den Positionen beide Knöpfe gedrückt werden, um die gewünschte Position zu erreichen.

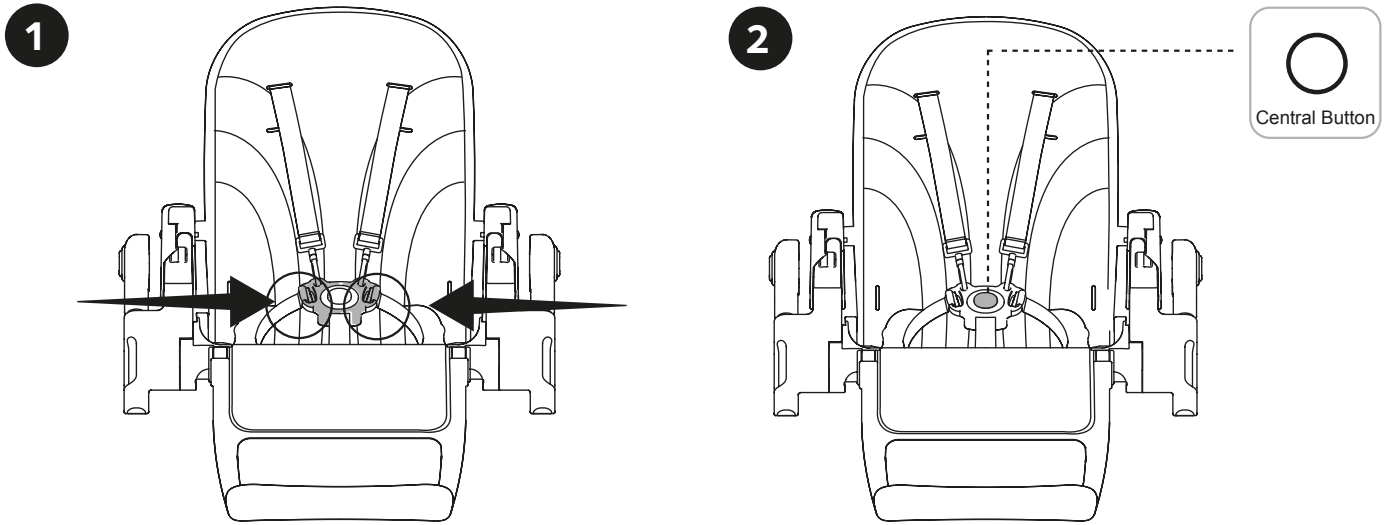
ES

1. El respaldo tiene tres posiciones de inclinación. Asegúrese de pulsar ambos botones para llegar a la posición deseada.

IT

1. Lo schienale ha tre posizioni di reclinazione. Quando si passa da una posizione all'altra, assicurarsi che entrambi i pulsanti siano premuti per raggiungere la posizione desiderata.

SAFETY BELT INSTRUCTIONS / INSTRUCTIONS CONCERNANT LES CEINTURES DE SÉCURITÉ / ANWEISUNGEN ZUM SICHERHEITSGURT / CINTURÓN DE SEGURIDAD INSTRUCCIONES / ISTRUZIONI PER LA CINTURA DI SICUREZZA



WARNING: Please use the harness every time your child is in the highchair. **AVERTISSEMENT :** Utilisez le harnais chaque fois que votre enfant est dans la chaise haute. **WARNUNG:** Bitte verwenden Sie den Gurt immer, wenn Ihr Kind im Hochstuhl sitzt. **ADVERTENCIA:** Utilice el arnés cada vez que su hijo esté en la trona. **AVVERTENZA:** utilizzare l'imbracatura ogni volta che il bambino si trova nel seggiolone.

EN

1. Insert waist belts in both sides of the central buckle. It is correctly fastened when it sounds "click".
2. Pressing the middle button unlocks both sides of the waist belt.

FR

1. Insérez les ceintures dans les deux côtés de la boucle centrale. Elle est correctement fixée lorsqu'elle émet un "clic".
2. Appuyez sur le bouton central pour déverrouiller les deux côtés de la ceinture.

DE

1. Legen Sie die Hüftgurte auf beiden Seiten des zentralen Verschlusses ein. Der Gurt ist richtig geschlossen, wenn er "klick" macht.
2. Durch Drücken des mittleren Knopfes werden beide Seiten des Hüftgurtes entriegelt.

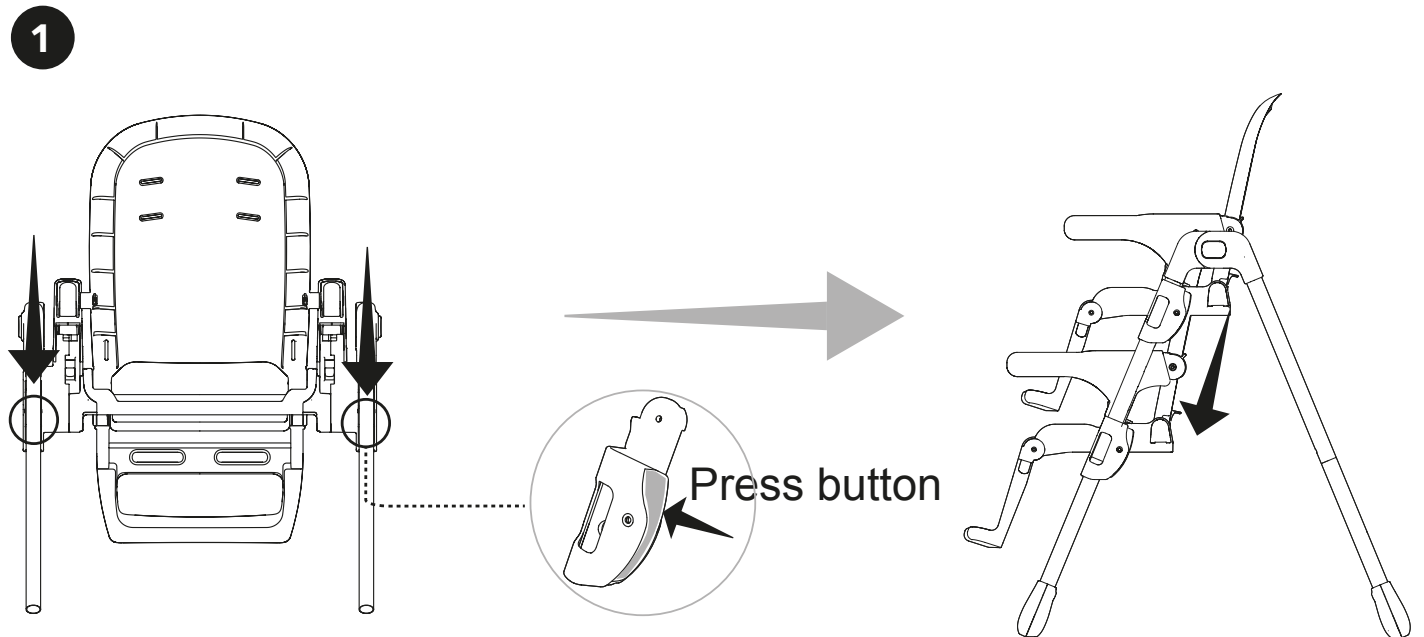
ES

1. Introduzca los cinturones en ambos lados de la hebilla central. Estará correctamente abrochado cuando suene "clic".
2. Pulsando el botón central se desbloquean ambos lados del cinturón.

IT

1. Inserire le cinture in entrambi i lati della fibbia centrale. Il fissaggio è corretto quando si sente un "clic".
2. Premendo il pulsante centrale si sbloccano entrambi i lati della cintura.

HEIGHT ADJUSTMENT / RÉGLAGE DE LA HAUTEUR / HÖHENVERSTELLUNG / AJUSTE DE LA ALTURA / REGOLAZIONE DELL'ALTEZZA



EN

1. The chair has six different height positions. Please ensure both buttons are pressed in when moving to desired height.

FR

1. Le fauteuil a six positions de hauteur différentes. Veillez à ce que les deux boutons soient enfoncés lorsque vous vous déplacez à la hauteur souhaitée.

DE

1. Der Stuhl hat sechs verschiedene Höhenpositionen. Bitte stellen Sie sicher, dass beide Tasten gedrückt sind, wenn Sie die gewünschte Höhe einstellen.

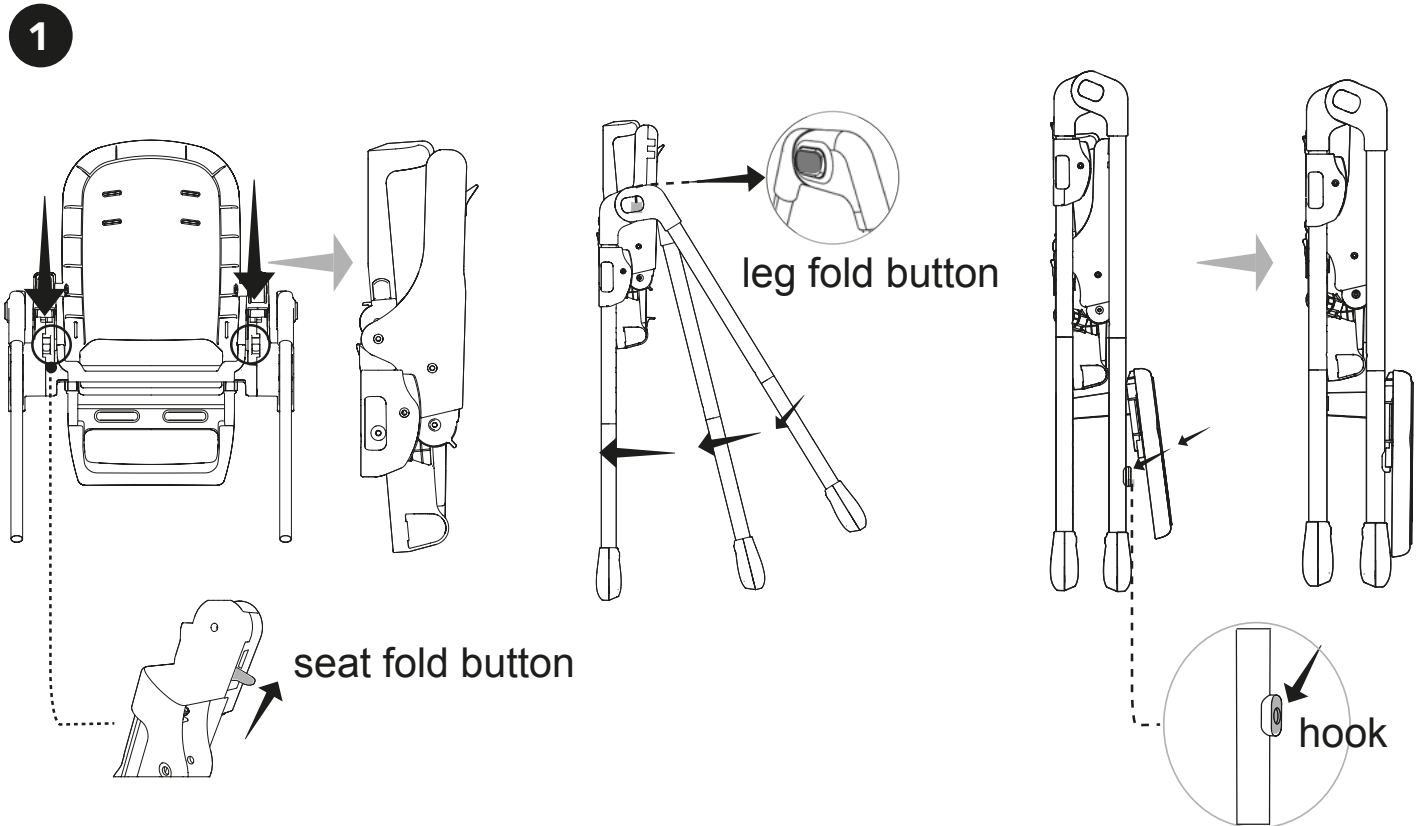
ES

1. La silla tiene seis posiciones de altura diferentes. Asegúrese de pulsar ambos botones cuando se desplace a la altura deseada.

IT

1. La poltrona ha sei diverse posizioni di altezza. Assicurarsi che entrambi i pulsanti siano premuti quando ci si sposta all'altezza desiderata.

FOLDING THE HIGHCHAIR / PLIER LA CHAISE HAUTE / ZUSAMMENKLAPPEN DES HOCHSTUHLIS / PLEGAR LA TRONA / RIPIEGARE IL SEGGIOLONE



EN

1. Remove tray then pull the fold handle and pull in legs until fully folded. Tray can be attached to back of legs for storage.

FR

1. Retirer le plateau, puis tirer la poignée de pliage et tirer les pieds jusqu'à ce qu'ils soient complètement pliés. Le plateau peut être fixé à l'arrière des pieds pour être rangé.

DE

1. Entfernen Sie das Tablett, ziehen Sie den Klappgriff und ziehen Sie die Beine ein, bis sie vollständig zusammengeklappt sind. Das Tablett kann zur Aufbewahrung an der Rückseite der Beine befestigt werden.

ES

1. Retire la bandeja, tire del asa de plegado y tire de las patas hasta plegarlas por completo. La bandeja puede fijarse a la parte posterior de las patas para guardarla.

IT

1. Rimuovere il vassoio, quindi tirare la maniglia di ripiegamento e tirare le gambe fino a ripiegarle completamente. Il vassoio può essere fissato alla parte posteriore delle gambe per essere riposto.

ENGLISH

ROUTINE CARE & MAINTENANCE

Regularly check that all fittings and components are fully tightened and in working order.

- The chair and seat cover are wipe clean only, using warm water.
- DO NOT machine wash or use strong abrasives, bleach, alcohol or ammonia based household polishes.

Due to constant updating and improvements, some components may occasionally differ slightly from the images shown in these instructions. We reserve the rights to change the specifications of any products without prior notice. If you need any assistance please contact your Ickle Bubba retailer from whom you purchased your product, who will take appropriate action.

CONTACT US

Email: contact@icklebubba.com

FRANÇAIS

L'ENTRETIEN COURANT ET LA MAINTENANCE

Vérifiez régulièrement que tous les accessoires et composants du lit d'enfant sont bien serrés et en bon état de fonctionnement.

- La chaise et la housse de siège se nettoient uniquement à l'eau tiède.
- NE PAS les laver en machine ni utiliser de produits abrasifs puissants, d'eau de Javel, d'alcool ou de produits d'entretien à base d'ammoniaque.

En raison des mises à jour et des améliorations constantes, certains composants peuvent parfois différer légèrement des images présentées dans ces instructions. Nous nous réservons le droit de modifier les spécifications de tout produit sans préavis. Si vous avez besoin d'aide, veuillez contacter le détaillant Ickle Bubba chez qui vous avez acheté votre produit, qui prendra une action appropriée.

CONTACTEZ-NOUS

Courriel : contact@icklebubba.com

ESPAÑOL

CUIDADO Y MANTENIMIENTO DE RUTINA

Compruebe regularmente que todos los accesorios y componentes de la cuna/cama estén bien ajustados y en funcionamiento.

- La silla y la funda del asiento sólo se limpian con un paño, utilizando agua tibia.
- NO lave a máquina ni utilice abrasivos fuertes, lejía, alcohol o abrillantadores domésticos a base de amoníaco.

Debido a las constantes actualizaciones y mejoras, algunos componentes pueden diferir ligeramente de las imágenes mostradas en estas instrucciones. Nos reservamos el derecho de cambiar las especificaciones de cualquier producto sin previo aviso. Si necesita ayuda, por favor contacte a su distribuidor de Ickle Bubba al que le compró el producto, quien le llevará una acción apropiada.

CONTACTO

Correo electrónico: contact@icklebubba.com

DEUTSCH

ROUTINEPFLEGE UND -WARTUNG

Überprüfen Sie regelmäßig, dass alle Beschläge und Komponenten des Kinderbetts/der Liege vollständig angezogen und funktionstüchtig sind.

- Der Stuhl und der Sitzbezug sind nur mit warmem Wasser abwaschbar.
- NICHT in der Maschine waschen oder starke Scheuermittel, Bleichmittel, Alkohol oder Haushaltspolituren auf Ammoniakbasis verwenden.

Aufgrund ständiger Aktualisierungen und Verbesserungen können einige Komponenten gelegentlich leicht von den gezeigten Abbildungen abweichen in diesen Anweisungen. Wir behalten uns das Recht vor, die Spezifikationen der Produkte ohne vorherige Ankündigung zu ändern. Wenn Sie Hilfe benötigen, wenden Sie sich bitte an Ihren Ickle Bubba-Händler, bei dem Sie Ihr Produkt gekauft haben, der entsprechende Maßnahmen ergreifen wird.

KONTAKT

E-Mail: contact@icklebubba.com

ITALIANO

CURA E MANUTENZIONE ORDINARIA

Controllare regolarmente che tutti i raccordi e i componenti del lettino/lettino siano completamente serrati e in ordine di lavoro.

- La sedia e il rivestimento sono lavabili solo con acqua calda.
- NON lavare in lavatrice e non utilizzare abrasivi forti, candeggina, alcool o lucidanti per la casa a base di amoniaca.

A causa dei continui aggiornamenti e miglioramenti, alcuni componenti possono occasionalmente differire leggermente dalle immagini mostrate in queste istruzioni. Ci riserviamo il diritto di modificare le specifiche di qualsiasi prodotto senza preavviso. Se hai bisogno di assistenza, contatta il tuo rivenditore Ickle Bubba presso il quale hai acquistato il tuo prodotto, che prenderà un'azione appropriata.

CONTATTI

Email: contact@icklebubba.com

ENGLISH

WARRANTY INFORMATION

Please ensure you have registered your product online and keep your proof of purchase for any future claim. We will not be able to investigate any claims without this. If you register your product with us online within 28 days of receiving your product, we will extend all parts/items with standard 2 year* warranty to 4 years* from the date of purchase, at no extra cost.

Our warranty covers you against manufacturing defects, you are not covered against the below:

- Normal wear and tear.
- Incorrect use, cleaning or storage.
- Damage caused by not following your Ickle Bubba product user guide.
- Modifying or altering your product with non-approved parts, or by an unauthorised agent.
- Accidental damage (including airline damage) or damage caused by non-domestic use.
- Damage caused by use of accessories not recommended by Ickle Bubba, or advised against in your user guide.

If you have any problems with your Ickle Bubba product caused by a manufacturing defect when under warranty, we offer a 4-step speedy aftercare service within 5 working days. We advise customers to check the contents of their product within 14 days of delivery. Please contact us within 7 days if you discover a fault with your product.

We are more than happy to fulfil our warranty commitments. Ickle Bubba have the right to offer a repair, provide a replacement self-fit part/spare, or a full replacement product. If your product design, colour or fabric has been discontinued we may be required to offer an alternative equivalent product. If a returned item is found to have a fault not related to a manufacturing defect, Ickle Bubba reserve the right to charge for any repairs carried out or spares/replacements provided.

FRANÇAIS

INFORMATIONS RELATIVES À LA GARANTIE

Assurez-vous d'avoir enregistré votre produit en ligne et conservez votre preuve d'achat pour toute réclamation future. En l'absence de cette preuve, nous ne serons pas en mesure d'examiner les réclamations. Si vous enregistrez votre produit en ligne dans les 28 jours suivant sa réception, nous étendrons la garantie standard de 2 ans* à 4 ans* à compter de la date d'achat, sans frais supplémentaires.

Notre garantie vous couvre contre les défauts de fabrication, vous n'êtes pas couvert contre les éléments suivants :

- L'usure normale.
- Utilisation, nettoyage ou stockage incorrects.
- Les dommages causés par le non-respect du mode d'emploi de votre produit Ickle Bubba.
- La modification ou l'altération de votre produit avec des pièces non approuvées ou par un agent non autorisé.
- Les dommages accidentels (y compris les dommages causés par les avions) ou les dommages causés par une utilisation non domestique.
- Les dommages causés par l'utilisation d'accessoires non recommandés par Ickle Bubba ou déconseillés dans votre guide d'utilisation.

Si vous rencontrez un problème avec votre produit Ickle Bubba causé par un défaut de fabrication alors qu'il est sous garantie, nous offrons un service après-vente rapide en 4 étapes dans les 5 jours ouvrables. Nous conseillons aux clients de vérifier le contenu de leur produit dans les 14 jours suivant la livraison. Si vous constatez un défaut sur votre produit, veuillez nous contacter dans les 7 jours.

us sommes plus qu'heureux de respecter nos engagements en matière de garantie. Ickle Bubba a le droit de proposer une réparation, de fournir une pièce de rechange ou un produit de remplacement complet. Si le design, la couleur ou le tissu de votre produit n'est plus disponible, nous pouvons être amenés à vous proposer un produit équivalent.

Si un article retourné présente un défaut qui n'est pas lié à un vice de fabrication, Ickle Bubba se réserve le droit de facturer les réparations effectuées ou les pièces de rechange/remplacements fournis.

The warranty applies in the country of purchase only. The warranty applies to the original purchaser and is non-transferrable. It does not cover second hand purchases.

**Standard and extended warranty is only applicable on certain parts/items, please check the warranty overview table for further details.*

Your consumer statutory rights are not affected by the warranty.

All wooden items	2 years*
Bubba&Me, Drift and Mini Rocker cribs	2 years*
Highchairs	2 years*
Hinges and fittings	2 years*
Mattresses	6 months
All fabric parts, teething rails and cushions	6 months

**4 year extended warranty applies to these parts/items only.*

Register your product

To register your product and activate your extended warranty, please visit our website:

UK – <https://icklebubba.com/pages/warranty>

ROI – <https://ie.icklebubba.com/pages/warranty-information>

FR – <https://fr.icklebubba.com/pages/informations-sur-la-garantie>

DE – <https://de.icklebubba.com/pages/garantie-informationen>

A garantie s'applique uniquement dans le pays d'achat. La garantie s'applique à l'acheteur initial et n'est pas transférable. Elle ne couvre pas les achats d'occasion.

**La garantie standard et l'extension de garantie ne s'appliquent qu'à certaines pièces/éléments, veuillez consulter le tableau récapitulatif des garanties pour plus de détails.*

Les droits statutaires des consommateurs ne sont pas affectés par la garantie.

Tous les articles en bois	2 ans*
Berceaux Bubba&Me, Drift et Mini Rocker	2 ans*
Chaises hautes	2 ans*
Charnières et ferrures	2 years*
Matelas	6 mois
Toutes les pièces en tissu, les anneaux de dentition et les coussins	6 mois

**L'extension de garantie de 4 ans ne s'applique qu'à ces pièces/articles.*

Enregistrez votre produit

Pour enregistrer votre produit et activer votre extension de garantie, veuillez consulter notre site web :

UK – <https://icklebubba.com/pages/warranty>

ROI – <https://ie.icklebubba.com/pages/warranty-information>

FR – <https://fr.icklebubba.com/pages/informations-sur-la-garantie>

DE – <https://de.icklebubba.com/pages/garantie-informationen>

ESPAÑOL

INFORMATIONS RELATIVES À LA GARANTIE

Asegúrese de haber registrado su producto en línea y conserve el comprobante de compra para cualquier reclamación futura. Sin él, no podremos investigar ninguna reclamación. Si registra su producto en línea en un plazo de 28 días a partir de la fecha de recepción del producto, ampliaremos la garantía estándar de 2 años* de todas las piezas/artículos a 4 años* a partir de la fecha de compra, sin coste adicional.

Nuestra garantía cubre los defectos de fabricación, pero no los siguientes:

- Desgaste normal.
- Uso, limpieza o almacenamiento incorrectos.
- Daños causados por no seguir las instrucciones de uso del producto Ickle Bubba.
- Modificación o alteración de su producto con piezas no aprobadas, o por un agente no autorizado.
- Daños accidentales (incluidos los causados por el transporte aéreo) o daños causados por un uso no doméstico.
- Daños causados por el uso de accesorios no recomendados por Ickle Bubba o desaconsejados en la guía del usuario.

Si tiene algún problema con su producto Ickle Bubba causado por un defecto de fabricación cuando está en garantía, le ofrecemos un servicio de asistencia rápida en 4 pasos en un plazo de 5 días laborables. Aconsejamos a los clientes que comprueben el contenido de su producto en un plazo de 14 días a partir de la entrega. Póngase en contacto con nosotros en un plazo de 7 días si descubre algún defecto en su producto.

Estaremos encantados de cumplir nuestros compromisos de garantía. Ickle Bubba tiene derecho a ofrecer una reparación, proporcionar una pieza de repuesto o un producto de sustitución completo. Si el diseño, color o tejido de su producto ha sido descatálogoado, es posible que debamos ofrecerle un producto alternativo equivalente. Si se descubre que un artículo devuelto tiene un fallo no relacionado con un defecto de fabricación, Ickle Bubba se reserva el derecho de cobrar por cualquier reparación llevada a cabo o repuestos / reemplazos proporcionados.

La garantía sólo se aplica en el país de compra. La garantía se aplica

al comprador original y no es transferible. No cubre las compras de segunda mano.

**La garantía estándar y la garantía ampliada sólo se aplican a determinadas piezas/artículos; consulte la tabla de resumen de garantías para obtener más información.*

La garantía no afecta a sus derechos legales como consumidor.

Todos los artículos de madera	2 años*
Cunas Bubba&Me, Drift y Mini Rockerr	2 años*
Tronas	2 años*
Bisagras y herrajes	2 años*
Colchones	6 meses
Todas las piezas de tela, mordedores y cojines	6 meses

**La garantía ampliada de 4 años sólo se aplica a estas piezas/artículos.*

Registre su producto

Para registrar su producto y activar su garantía ampliada, visite nuestro sitio web:

UK - <https://icklebubba.com/pages/warranty>

ROI - <https://ie.icklebubba.com/pages/warranty-information>

FR - <https://fr.icklebubba.com/pages/informations-sur-la-garantie>

DE - <https://de.icklebubba.com/pages/garantie-informationen>

DEUTSCH

GARANTIEINFORMATIONEN

Bitte vergewissern Sie sich, dass Sie Ihr Produkt online registriert haben und bewahren Sie Ihren Kaufbeleg für eventuelle spätere Reklamationen auf. Ohne diesen Nachweis können wir Reklamationen nicht nachgehen. Wenn Sie Ihr Produkt innerhalb von 28 Tagen nach Erhalt online bei uns registrieren, verlängern wir die Standardgarantie von 2 Jahren* auf 4 Jahre* ab Kaufdatum, ohne zusätzliche Kosten.

Unsere Garantie deckt Fabrikationsfehler ab, die folgenden Punkte sind nicht abgedeckt:

- Normale Abnutzung und Verschleiß.
- Unsachgemäße Verwendung, Reinigung oder Lagerung.
- Schäden, die durch Nichtbeachtung der Gebrauchsanweisung Ihres Ickle Bubba Produktes verursacht wurden.
- Modifizierung oder Veränderung Ihres Produkts mit nicht zugelassenen Teilen oder durch einen nicht autorisierten Vertreter.
- Unbeabsichtigte Schäden (einschließlich Schäden durch Flugzeuge) oder Schäden, die durch nicht häuslichen Gebrauch verursacht wurden.
- Schäden, die durch die Verwendung von Zubehör verursacht wurden, das nicht von Ickle Bubba empfohlen wurde oder von dem in Ihrer Bedienungsanleitung abgeraten wird.

Sollten Sie während der Garantiezeit Probleme mit Ihrem Ickle Bubba Produkt haben, die auf einen Herstellungsfehler zurückzuführen sind, bieten wir Ihnen einen 4-stufigen schnellen Nachsorge-Service innerhalb von 5 Arbeitstagen. Wir empfehlen unseren Kunden, den Inhalt ihres Produkts innerhalb von 14 Tagen nach der Lieferung zu überprüfen. Bitte kontaktieren Sie uns innerhalb von 7 Tagen, wenn Sie einen Fehler an Ihrem Produkt feststellen.

Wir sind gerne bereit, unsere Garantieverpflichtungen zu erfüllen. Ickle Bubba hat das Recht, eine Reparatur anzubieten, ein Ersatzteil zu liefern oder ein komplettes Produkt zu ersetzen. Wenn Ihr Produktdesign, Ihre Farbe oder Ihr Stoff nicht mehr hergestellt wird, müssen wir möglicherweise ein alternatives, gleichwertiges Produkt anbieten. Sollte sich herausstellen, dass ein zurückgesandter Artikel einen Fehler aufweist, der nicht auf einen Herstellungsfehler zurückzuführen ist, behält sich Ickle Bubba das Recht vor, alle durchgeführten Reparaturen oder gelieferten Ersatzteile/Ersatzteile in Rechnung zu stellen.

Die Garantie gilt nur in dem Land, in dem das Produkt gekauft wurde. Die Garantie gilt für den Erstkäufer und ist nicht übertragbar. Sie gilt nicht für Käufe aus zweiter Hand.

**Die Standardgarantie und die erweiterte Garantie gelten nur für bestimmte Teile/Artikel; weitere Einzelheiten entnehmen Sie bitte der Garantieübersichtstabelle.*

Ihre gesetzlichen Verbraucherrechte werden durch die Garantie nicht beeinträchtigt.

Alle Holzartikel	2 Jahre*
Kinderbetten Bubba&Me, Drift und Mini Rocker	2 Jahre*
Hochstühle	2 Jahre*
Scharniere und Beschläge	2 Jahre*
Matratzen	6 Monate
Alle Stoffteile, Beißschienen und Kissen	6 Monate

**Die erweiterte Garantie von 4 Jahren gilt nur für diese Teile.*

Registrieren Sie Ihr Produkt

Um Ihr Produkt zu registrieren und Ihre erweiterte Garantie zu aktivieren, besuchen Sie bitte unsere Website:

UK - <https://icklebubba.com/pages/warranty>

ROI - <https://ie.icklebubba.com/pages/warranty-information>

FR - <https://fr.icklebubba.com/pages/informations-sur-la-garantie>

DE - <https://de.icklebubba.com/pages/garantie-informationen>

ITALIANO

INFORMAZIONI SULLA GARANZIA

Assicuratevi di aver registrato il prodotto online e conservate la prova d'acquisto per qualsiasi reclamo futuro. Non saremo in grado di esaminare eventuali richieste di risarcimento senza questa documentazione. Se registrate il vostro prodotto online entro 28 giorni dal ricevimento del prodotto, estenderemo tutte le parti/gli articoli con garanzia standard di 2 anni* a 4 anni* dalla data di acquisto, senza costi aggiuntivi.

La nostra garanzia copre i difetti di fabbricazione, mentre non è coperta dai seguenti casi:

- Normale usura.
- Uso, pulizia o conservazione non corretti.
- Danni causati dalla mancata osservanza del manuale d'uso del prodotto Ickle Bubba.
- Modifica o alterazione del prodotto con parti non approvate o da parte di un agente non autorizzato.
- Danni accidentali (compresi quelli causati dalla compagnia aerea) o causati da un uso non domestico.
- Danni causati dall'uso di accessori non raccomandati da Ickle Bubba o sconsigliati nel manuale d'uso.

In caso di problemi con il prodotto Ickle Bubba causati da un difetto di fabbricazione in garanzia, offriamo un servizio di assistenza rapida in 4 fasi entro 5 giorni lavorativi. Consigliamo ai clienti di controllare il contenuto del prodotto entro 14 giorni dalla consegna. Vi preghiamo di contattarci entro 7 giorni se scoprite un difetto nel vostro prodotto.

Siamo più che felici di rispettare i nostri impegni di garanzia. Ickle Bubba ha il diritto di offrire una riparazione, di fornire un pezzo di ricambio o una sostituzione completa del prodotto. Se il design, il colore o il tessuto del prodotto è stato dismesso, potremmo essere tenuti a offrire un prodotto alternativo equivalente. Se un articolo restituito presenta un difetto non riconducibile a un difetto di fabbricazione, Ickle Bubba si

riserva il diritto di addebitare le spese per le riparazioni effettuate o per i pezzi di ricambio/sostituzioni forniti.

La garanzia si applica solo nel paese di acquisto. La garanzia si applica all'acquirente originale e non è trasferibile. Non copre gli acquisti di seconda mano.

**La garanzia standard e quella estesa sono applicabili solo a determinate parti/articoli; per ulteriori dettagli, consultare la tabella riassuntiva della garanzia.*

La garanzia non pregiudica i diritti legali dei consumatori.

Tutti gli articoli in legno	2 anni*
Culle Bubba&Me, Drift e Mini Rocker	2 anni*
Seggioloni	2 anni*
Cerniere e accessori	2 anni*
Materassi	6 mesi
Tutte le parti in tessuto, le guide per la dentizione e i cuscini	6 mesi

**La garanzia estesa a 4 anni si applica solo a queste parti/articoli.*

Registra il tuo prodotto

Per registrare il prodotto e attivare la garanzia estesa, visitate il nostro sito web:

UK - <https://icklebubba.com/pages/warranty>

ROI - <https://ie.icklebubba.com/pages/warranty-information>

FR - <https://fr.icklebubba.com/pages/informations-sur-la-garantie>

DE - <https://de.icklebubba.com/pages/garantie-informationen>



contact@icklebubba.com

Atlantic House, Unit 2, Atlantic Close, Swansea, SA7 9FJ

Unit 125, 3 Lombard Street East, Dublin 2, DO2 HC78

www.icklebubba.com